

TRILUX Medical Medidrant® DVE OP Zubehör



TRILUX
ENGINEERING HEALTH.

Vielseitig und zuverlässig. Das TRILUX Medical Zubehörsystem.

Mit dem Zubehörsystem von TRILUX Medical individualisieren und erweitern Sie Ihren Arbeitsplatz ganz nach Ihren Vorstellungen. Alle Zubehörteile sind mit der gleichen Sorgfalt gefertigt wie alle TRILUX Medical Produkte. Besonders überzeugend: das Zubehörsystem, das dank Geräteschienen und Rundrohren für praxisnahen einfachen Einsatz sorgt.

Medidrants® DVE OP Zubehör // Produktspezifisch



ZH 2290 KONSOLE MONTAGE AN 2 GERÄTESCHIENEN

Konsole mit Nutzfläche von 560 x 490 mm // RAL 9002 // Mit seitlichen Geräteschienen 25 x 10 mm // Zur Montage an 2 senkrechten Geräteschienen 25 x 10 mm // Gewicht 11,7 kg // Max. Belastung Konsole 40 kg // Max. Belastung je Tragschiene 10 kg

Bestell-Nr. 10080768



ZH 3270 SCHUBLADE GROSS 555 MM BREIT

Schubladenmodul mit Griff 555 x 160 x 375 mm // RAL 9002 // Zur Montage unter Konsolen // Gewicht 10 kg // Max. Belastung 7 kg

Bestell-Nr. 10080264



ZH 3280 SCHREIBAUSZUG GROSS 555 MM BREIT

Schreibauszugsmodul 555 x 160 x 375 mm // Nutzfläche 518 x 340 mm // RAL 9002 // Zur Montage unter Konsolen // Gewicht 8,4 kg // Max. Belastung 7 kg

Bestell-Nr. 10080263



ZH 5050 GERÄTESCHIENE U-FORM

Geräteschiene 25 x 10 mm umlaufend // Geräteschiene aus Edelstahl // Halterung Aluminium eloxiert // Zur Montage an 2 senkrechten Geräteschienen 25 x 10 mm // Gewicht 3 kg // Max. Belastung 15 kg

Bestell-Nr. 10113345



ZH 5060 GERÄTESCHIENE 500 MM BREIT

Geräteschiene 500 x 25 x 10 mm // Geräteschiene aus Edelstahl // Halterung Aluminium eloxiert // Zur Montage an 2 senkrechten Geräteschienen 25 x 10 mm // Gewicht 2 kg // Max. Belastung 15 kg

Bestell-Nr. 10113346



Medidrant® DVE OP. Deckenversorgungseinheit für mehr Handlungsfreiheit.

Die Deckenversorgungseinheit Medidrant® DVE OP schafft Handlungsfreiheit im OP. Das Deckenstativ verfügt über ein Twin Base System mit indirekter RGB Beleuchtung in LED und zahlreichen Anschlussmöglichkeiten für medizinische Geräte.

Das Zubehörprogramm bietet Arzt und OP-Pflegepersonal: Mehr Möglichkeiten, störende Raumprobleme zu lösen // Ihren Arbeitsplatz individuell auszustatten // Eine unendliche Kombinationsmöglichkeit von Ablageplatten, Schubladen und Infusionsflaschenstangen // Hohe Tragfähigkeit. Das TRILUX Medical Zubehörsystem mit Geräteschienen und Rundrohren für praxisnahen einfachen Einsatz.

Wie alle Lösungen von TRILUX Medical erfüllt auch die Deckenversorgungseinheit Medidrant® DVE OP Höchststandards bei Hygiene, Ergonomie und Sicherheit.



Medidrant® DVE OP Variante



1 ZH 4730 SCHWENKARM MIT 2 GELENKEN

3 ZH 3270 SCHUBLADE GROSS

5 ARMVARIANTE 2-ARMIG

2 ZH 4092 FLASCHENBALKEN 4-FACH

4 RADIANCE 26" G2 LED

4

Medidrant® DVE OP Zubehör // Produktspezifisch



**ZH 2290 KONSOLE
MONTAGE AN 2 GERÄTESCHIENEN**
Konsole mit Nutzfläche von 560 x 490 mm // RAL 9002 // Mit seitlichen Geräteschienen 25 x 10 mm // Zur Montage an 2 senkrechten Geräteschienen 25 x 10 mm // Gewicht 11,7 kg // Max. Belastung Konsole 40 kg // Max. Belastung je Tragschiene 10 kg
Bestell-Nr. 10080768



**ZH 3270 SCHUBLADE GROSS
555 MM BREIT**
Schubladenmodul mit Griff 555 x 160 x 375 mm // RAL 9002 // Zur Montage unter Konsolen // Gewicht 10 kg // Max. Belastung 7 kg
Bestell-Nr. 10080264



**ZH 3280 SCHREIBAUSZUG GROSS
555 MM BREIT**
Schreibauszugsmodul 555 x 160 x 375 mm // Nutzfläche 518 x 340 mm // RAL 9002 // Zur Montage unter Konsolen // Gewicht 8,4 kg // Max. Belastung 7 kg
Bestell-Nr. 10080263



**ZH 5050 GERÄTESCHIENE
U-FORM**
Geräteschiene 25 x 10 mm umlaufend // Geräteschiene aus Edelstahl // Halterung Aluminium eloxiert // Zur Montage an 2 senkrechten Geräteschienen 25 x 10 mm // Gewicht 3 kg // Max. Belastung 15 kg
Bestell-Nr. 10113345



**ZH 5060 GERÄTESCHIENE
500 MM BREIT**
Geräteschiene 500 x 25 x 10 mm // Geräteschiene aus Edelstahl // Halterung Aluminium eloxiert // Zur Montage an 2 senkrechten Geräteschienen 25 x 10 mm // Gewicht 2 kg // Max. Belastung 15 kg
Bestell-Nr. 10113346

5



Medidrant® DVE OP. Deckenversorgungseinheit für mehr Handlungsfreiheit.

Die Deckenversorgungseinheit Medidrant® DVE OP schafft Handlungsfreiheit im OP. Das Deckenstativ verfügt über ein Twin Base System mit indirekter RGB Beleuchtung in LED und zahlreichen Anschlussmöglichkeiten für medizinische Geräte.

Das Zubehörprogramm bietet Arzt und OP-Pflegepersonal: Mehr Möglichkeiten, störende Raumprobleme zu lösen // Ihren Arbeitsplatz individuell auszustatten // Eine unendliche Kombinationsmöglichkeit von Ablageplatten, Schubladen und Infusionsflaschenstangen // Hohe Tragfähigkeit. Das TRILUX Medical Zubehörsystem mit Geräteschienen und Rundrohren für praxisnahen einfachen Einsatz.

Wie alle Lösungen von TRILUX Medical erfüllt auch die Deckenversorgungseinheit Medidrant® DVE OP Höchststandards bei Hygiene, Ergonomie und Sicherheit.

**MAX-FUNKTION
AUF MIN-RAUM**

Medidrant® DVE OP Zubehör // Produktspezifisch



RADIANCE 24" G2 LED

LCD Panel Active Matrix TFT mit IPS // LED-Hintergrundbeleuchtung // Bildgröße 518 x 324 mm // Sichtbereich (Diagonal) 611 mm // Auflösung (H x V) 1920 x 1200 (WUXGA) // 16:10 // Leuchtdichte 300 cd/m² // 250 cd/m² (BT.709) // Color Calibration NDS // Color Correction Technology (CCT) // Kontrastverhältnis 1000:1 // Farbumfang BT.709 oder SMPTE C // Betrachtungswinkel 178° (horizontal und vertikal) // Ansprechzeit 14 ms // Gewicht 7,1 kg

Bestell-Nr. 10112579



RADIANCE 26" G2 LED

LCD Panel Active Matrix TFT mit IPS // LED-Hintergrundbeleuchtung // Bildgröße 576 x 324 mm // Sichtbereich (Diagonal) 660 mm // Auflösung (H x V) 1920 x 1080 (Full-HD) // Leuchtdichte 400 cd/m² (Max) // 250 cd/m² (BT.709) // Color Calibration NDS // Color Correction Technology (CCT) // Kontrastverhältnis 1000:1 (typisch) // Datenverarbeitung 10-bit // Farbumfang BT.709 oder SMPTE C // Betrachtungswinkel 178° (horizontal und vertikal) // Ansprechzeit 8 ms (typisch) // Gewicht 8,2 kg

Bestell-Nr. 10112580



RADIANCE 32" FHD FULL MMI

LCD Panel Active Matrix TFT mit IPS // LED-Hintergrundbeleuchtung // Bildgröße 698 x 392 mm // Sichtbereich (Diagonal) 800 mm // Auflösung (H x V) 1920 x 1200 (Full HD) // 16:9 // Leuchtdichte 500 cd/m² // Color Calibration NDS // Color Correction Technology (CCT) // Kontrastverhältnis 1300:1 // Farbumfang BT.709 oder SMPTE C // Betrachtungswinkel 178° (horizontal und vertikal) // Ansprechzeit 6 - 9 ms // Gewicht 14,1 kg

Bestell-Nr. 10112581



RADIANCE 42" FULL MMI W/FIBER

LCD Panel Active Matrix TFT mit IPS // Bildgröße 930 x 523 mm // Sichtbereich (Diagonal) 1.067 mm // Auflösung (H x V) 1920 x 1080 (Full-HD) // Leuchtdichte 500 cd/m² // Kontrastverhältnis 1300:1 // Farbenzahl 16,8 Mio. // Farbumfang 100 % (SMPTE, HD Standard) // Betrachtungswinkel 178° (horizontal und vertikal) // Ansprechzeit 5 - 8 ms // Gewicht 30 kg

Bestell-Nr. 10112582

6

Medidrant® DVE OP Zubehör // Rundrohr



ZH 1010 GERÄTEHALTER KOMPAKTSCHIENE

Kompakthalter 110 x 110 mm mit Geräteschiene 25 x 10 mm zur Montage von medizinischen Kleingeräten // Zur Montage an Rohren Ø 38 mm // Gewicht 1,1 kg // Max. Belastung 20 kg

Bestell-Nr. 401171



ZH 1020 GERÄTEHALTER KNOTEN EINSEITIG

Asymmetrisch angeordneter Kunststoffknoten mit Geräteschiene links und rechts aus Edelstahl 25 x 10 mm // Nutzbereich 300 mm // Zur Montage an Rohren Ø 38 mm // Gewicht 1,2 kg // Max. Belastung 10 kg

Bestell-Nr. 408161



ZH 1030 GERÄTEHALTER KNOTEN MITTIG

Zentrisch angeordneter Kunststoffknoten mit Geräteschiene links und rechts aus Edelstahl 25 x 10 mm // Länge der Geräteschienen 435 mm // Bereiche mit freier Geräteschiene 4 Stück je 170 mm // Zur Montage an Rohren Ø 38 mm // Gewicht 1,2 kg // Max. Belastung 10 kg

Bestell-Nr. 408171



ZH 1040 GERÄTEHALTER 300 MM LANG

2 Kunststoffknoten mit Geräteschiene aus Edelstahl 25 x 10 mm // Achsmaß 300 mm // 2 freie Geräteschienen je 210 mm // Zur Montage an oder von Rohren Ø 38 mm // Montage an Rohren Ø 25 mm mittels Reduzierhülse ZH 4680 // Gewicht 1,3 kg // Max. Belastung 10 kg

Bestell-Nr. 408181



ZH 1050 GERÄTEHALTER 490 MM LANG

2 Kunststoffknoten mit Geräteschiene aus Edelstahl 25 x 10 mm // Achsmaß 490 mm // 2 freie Geräteschienen je 400 mm // Zur Montage an oder von Rohren Ø 38 mm // Montage an Rohren Ø 25 mm mittels Reduzierhülse ZH 4680 // Gewicht 1,5 kg // Max. Belastung 10 kg

Bestell-Nr. 408191



ZH 2010 TRÄGER EINZELKONSOLE

Einzelkonsole // Nutzfläche 150 x 300 mm // RAL 9002 // Mit Kunststoffknoten zur Montage an Rohren Ø 38 mm // Gewicht 1,2 kg // Max. Belastung 10 kg

Bestell-Nr. 408271



ZH 2030 TRÄGER EINZELKONSOLE

Einzelkonsole // Nutzfläche 350 x 180 mm // RAL 9002 // Mit Kunststoffknoten zur Montage an Rohren Ø 38 mm // Gewicht 1,1 kg // Max. Belastung 10 kg

Bestell-Nr. 408291



ZH 4094 FLASCHENKREUZ MIT 4 FLASCHENHAKEN

Zur Montage an Pumpen- und Infusionsflaschenstange aus Edelstahl Ø 25 mm // Gewicht 0,25 kg // Max. Belastung der Haken je 2 kg

Bestell-Nr. 10112167



ZH 4095 2-FACH DRAINAGENHALTER

Edelstahl // Abstand der 2 Haken 160 mm // Höhenverstellbar mit Feststellschraube // Max. Belastung der Haken je 2 kg // Mit Befestigungselement für Rundrohr Ø 25 mm

Bestell-Nr. 10112168

7



Medidrant® DVE OP. Deckenversorgungseinheit für mehr Handlungsfreiheit.

Die Deckenversorgungseinheit Medidrant® DVE OP schafft Handlungsfreiheit im OP. Das Deckenstativ verfügt über ein Twin Base System mit indirekter RGB Beleuchtung in LED und zahlreichen Anschlussmöglichkeiten für medizinische Geräte.

Das Zubehörprogramm bietet Arzt und OP-Pflegepersonal: Mehr Möglichkeiten, störende Raumprobleme zu lösen // Ihren Arbeitsplatz individuell auszustatten // Eine unendliche Kombinationsmöglichkeit von Ablageplatten, Schubladen und Infusionsflaschenstangen // Hohe Tragfähigkeit. Das TRILUX Medical Zubehörsystem mit Geräteschienen und Rundrohren für praxisnahen einfachen Einsatz.

Wie alle Lösungen von TRILUX Medical erfüllt auch die Deckenversorgungseinheit Medidrant® DVE OP Höchststandards bei Hygiene, Ergonomie und Sicherheit.

MAX-FUNKTION
AUF MIN-RAUM

Medidrant® DVE OP Zubehör // Rundrohr



ZH 4092 FLASCHENBALKEN 4-FACH
Flaschenbalkenlänge 500 mm // Pumpen- und Infusionsflaschenstange aus Edelstahl Ø 25 mm // Höhenverstellbar von 1.050 bis 2.000 mm // Zur Montage an Geräteschiene 25 x 10 mm mittels ZH 4050 oder ZH 4060 // Gewicht 1,7 kg // Max. Belastung der Haken je 2 kg
Bestell-Nr. 10112165



ZH 4093 FLASCHENBALKEN 4-FACH MIT ABGEWINKELTEM INFUSIONSSTATIV
Flaschenbalkenlänge 500 mm // Pumpen- und Infusionsflaschenstange aus Edelstahl Ø 25 mm // 1.650 mm lang // Zur Montage an Geräteschiene 25 x 10 mm mittels ZH 4050 oder ZH 4060 // Gewicht 1,7 kg // Max. Belastung der Haken je 2 kg
Bestell-Nr. 10112166



ZH 4091 FLASCHENBALKEN 6-FACH
Flaschenbalkenlänge 500 mm // Pumpen- und Infusionsflaschenstange aus Edelstahl Ø 25 mm // Höhenverstellbar von 1.050 bis 2.000 mm // Zur Montage an Geräteschiene 25 x 10 mm mittels ZH 4050 oder ZH 4060 // Gewicht 1,7 kg // Max. Belastung der Haken je 2 kg
Bestell-Nr. 10112164



ZH 4090 PUMPEN- UND INFUSIONS-FLASCHENSTANGE
Edelstahl Ø 25 mm // Mit 4 Haken zur Aufnahme von Infusionsflaschen // Höhenverstellbar von 1.050 bis 2.000 mm // Zur Montage an Geräteschiene 25 x 10 mm mittels ZH 4050, ZH 4060 oder ZH 4070 // Gewicht 1,7 kg // Max. Belastung der Haken je 2 kg
Bestell-Nr. 435631



ZH 4050 HALTEKLAUE KURZ
Halteklau kurz // RAL 9002 // Zur Montage an Rundrohr Ø 25 mm // Zur Aufnahme von Geräteschiene 25 x 10 mm // Gewicht 0,3 kg
Bestell-Nr. 411401

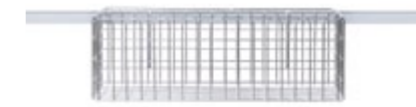


ZH 4680 REDUZIERHÜLSE
ROHR Ø 38 MM AUF Ø 25 MM
Reduzierhülse // Rohr Ø 38 mm auf Ø 25 mm
Bestell-Nr. 414321



ZH 2420 ROHR MIT ADAPTER Ø 25 MM LÄNGE 1.200 MM
Einzeltragrohr aus Edelstahl Ø 25 mm // Mit 2 Adapterhülsen zur Montage mittels ZH 1040 an Tragrohren Ø 38 mm, 1.200 mm lang // Ohne Adapterhülsen kombinierbar mit ZH 4050, ZH 4060 und ZH 4070 // Gewicht 0,9 kg
Bestell-Nr. 408391

Medidrant® DVE OP Zubehör // Geräteschiene



ZH 4160 ABLAGEKORB
470 MM BREIT
Ablagekorb aus Edelstahl // 470 x 180 x 150 mm // Zum Einhängen an freier Geräteschiene 25 x 10 mm
Bestell-Nr. 411261



ZH 4024 SCHLAUCHHALTER
Zur Befestigung von 2 Anschlusschläuchen // Oberfläche matt // Zur Montage an Geräteschiene 25 x 10 mm // Tragfähigkeit 2,5 kg // Gewicht 0,3 kg
Bestell-Nr. 10112162



ZH 4060 HALTEKLAUE 3-FACH
Halteklau 3-fach // RAL 9002 // Horizontalauslage wahlweise 15 mm, 170 mm oder 240 mm // Zur Montage an Geräteschiene 25 x 10 mm // Zur Aufnahme von 3 Rundrohren Ø 25 mm // Gewicht 0,8 kg
Bestell-Nr. 411411



ZH 4150 KATHETERKORB
500 MM HOCH
Katheterkorb aus Edelstahl // 150 x 500 x 98 mm // Zum Einhängen an freier Geräteschiene 25 x 10 mm
Bestell-Nr. 411251



ZH 4022 DRAINAGENHALTER MIT HALTEKLAUE
Klaue zur Befestigung von Drainagen und Beuteln // Aluminium eloxiert // Zur Montage an Geräteschiene 25 x 10 mm // Tragfähigkeit 2,5 kg // Gewicht 0,3 kg
Bestell-Nr. 10112150



ZH 4050 HALTEKLAUE KURZ
Halteklau kurz // RAL 9002 // Zur Montage an Geräteschiene 25 x 10 mm // Zur Aufnahme von Rundrohr Ø 25 mm // Gewicht 0,3 kg
Bestell-Nr. 411401



ZH 4110 ABFALLBEUTELHALTER
Abfallbeutelhalter für handelsübliche Abfallbeutel // Zur Montage an horizontaler Geräteschiene 25 x 10 mm // Gewicht 1 kg
Bestell-Nr. 406711



ZH 4023 SCHLAUCHHALTER MIT HALTEKLAUE
Klaue zur Befestigung von Anschlusschläuchen // Aluminium eloxiert // Zur Montage an Geräteschiene 25 x 10 mm // Tragfähigkeit 2,5 kg // Gewicht 0,3 kg
Bestell-Nr. 10112151



ZH 4025 DOKUMENTENHALTER AUS EDELSTAHL
250 x 260 mm // Aufkantung 140 mm aufsteckbar auf Geräteschiene 25 x 10 mm
Bestell-Nr. 10112163



Medidrant® DVE OP. Deckenversorgungseinheit für mehr Handlungsfreiheit.

Die Deckenversorgungseinheit Medidrant® DVE OP schafft Handlungsfreiheit im OP. Das Deckenstativ verfügt über ein Twin Base System mit indirekter RGB Beleuchtung in LED und zahlreichen Anschlussmöglichkeiten für medizinische Geräte.

Das Zubehörprogramm bietet Arzt und OP-Pflegepersonal: Mehr Möglichkeiten, störende Raumprobleme zu lösen // Ihren Arbeitsplatz individuell auszustatten // Eine unendliche Kombinationsmöglichkeit von Ablageplatten, Schubladen und Infusionsflaschenstangen // Hohe Tragfähigkeit. Das TRILUX Medical Zubehörsystem mit Geräteschienen und Rundrohren für praxisnahen einfachen Einsatz.

Wie alle Lösungen von TRILUX Medical erfüllt auch die Deckenversorgungseinheit Medidrant® DVE OP Höchststandards bei Hygiene, Ergonomie und Sicherheit.

**MAX-FUNKTION
AUF MIN-RAUM**

Medidrant® DVE OP Zubehör // Geräteschiene



**ZH 4020 // ZH 4021
INFUSIONSFLASCHENHALTER
MIT 6-FACH HAKENWELLE**
Infusionsflaschenhalter zur Aufnahme von 6 Infusionsflaschen // 380 mm einhand höhenverstellbar // Inkl. Befestigungsklaue für Geräteschiene 25 x 10 mm
**ZH 4020 Schienenabstand 100 mm
Bestell-Nr. 401431
ZH 4021 Schienenabstand 300 mm
Bestell-Nr. 10112149**



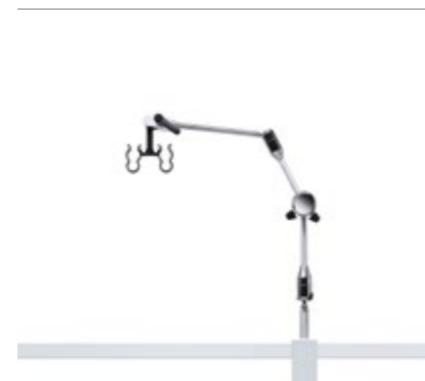
ZH 4261 HANDSCHUHHALTER
250 x 80 x 135 mm // Edelstahl Wandbefestigung // Zur Montage an Geräteschiene // Gewicht 0,5 kg
Bestell-Nr. 10112171



ZH 4263 HANDSCHUHHALTER 3-FACH
258 x 392 x 96 mm für Handschuhgrößen S | M | L // Edelstahl // Wandbefestigung // Zur Montage an Geräteschiene // Gewicht 0,5 kg
Bestell-Nr. 10112172



ZH 4810 GELENKARM 3-FACH
Gelenkarm mit 3 Gelenken und flexibler Welle // Nutzlänge ca. 1.280 mm // Zur Aufnahme von Schläuchen Ø 22 mm // Zur Montage an horizontaler Geräteschiene 25 x 10 mm // Gewicht 2,2 kg // Max. Belastung 0,5 kg
Bestell-Nr. 10090057



ZH 4800 GELENKARM 3-FACH
Gelenkarm mit 3 Gelenken // Nutzlänge ca. 530 mm // Zur Aufnahme von Schläuchen Ø 15 mm oder Ø 22 mm // Zur Montage an horizontaler Geräteschiene 25 x 10 mm // Gewicht 2,3 kg // Max. Belastung 1,5 kg
Bestell-Nr. 10090056



**AURINIO® L 30
LED UNTERSUCHUNGSLEUCHE**
30.000 lx (350 mm) // Farbtemperatur 3.800 K, 4.300 K, 4.900 K // Schutzklasse II // Sicherheitstransformator 230 V / 24 VA / 55 VA // Schutzkontakt-Stecker (Typ F) // Ausladung 1.100 mm // Inkl. Befestigungsklaue für Geräteschiene 25 x 10 mm // Gewicht 2,7 kg
Bestell-Nr. 10093471

10

Medidrant® DVE OP Zubehör // Geräteschiene



ZH 4720 SCHWENKARM MIT GELENK
Ausleger 300 mm // Aluminiumguss // RAL 9002 // Zur Aufnahme einer Gerätestange Ø 25 mm // Zur Montage an vertikaler Geräteschiene 25 x 10 mm // Gewicht 3,3 kg // Max. Belastung 40 kg
Bestell-Nr. 10090054



ZH 4730 SCHWENKARM MIT 2 GELENKEN
Ausleger 300 mm // Aluminiumguss // RAL 9002 // Zur Aufnahme einer Gerätestange Ø 25 mm // Zur Montage an vertikaler Geräteschiene 25 x 10 mm // Gewicht 5,1 kg // Max. Belastung 20 kg
Bestell-Nr. 10090055



ZH 4130 ABWURFSCHALE MIT KLAUE
Abwurfschale aus Edelstahl // Abwurfschale Ø 200 mm // Höhe 300 mm // Mit Halteklau zur Befestigung an Geräteschiene 25 x 10 mm
Bestell-Nr. 411221

Medidrant® DVE OP Zubehör // Allgemein



ZH 4240 POTENTIALANSCHLUSS-LEITUNG 850 MM LANG
Potentialkabel-Ausgleichsleitung // 850 mm lang // Farbe gelb-grün // Querschnitt 6 mm² // Flexibel mit Normstecker und Ringkabelschuh für ZH 130, ZH 140 und ZH 150
Bestell-Nr. 417551



ZH 4210 POTENTIALKABEL 1.500 MM LANG
Potentialkabel-Ausgleichsleitung // 1.500 mm lang // Farbe gelb-grün // Querschnitt 4 mm² // Flexibel mit Normstecker
Bestell-Nr. 405321



ZH 4220 POTENTIALKABEL 3.000 MM LANG
Potentialkabel-Ausgleichsleitung // 3.000 mm lang // Farbe gelb-grün // Querschnitt 4 mm² // Flexibel mit Normstecker
Bestell-Nr. 402391



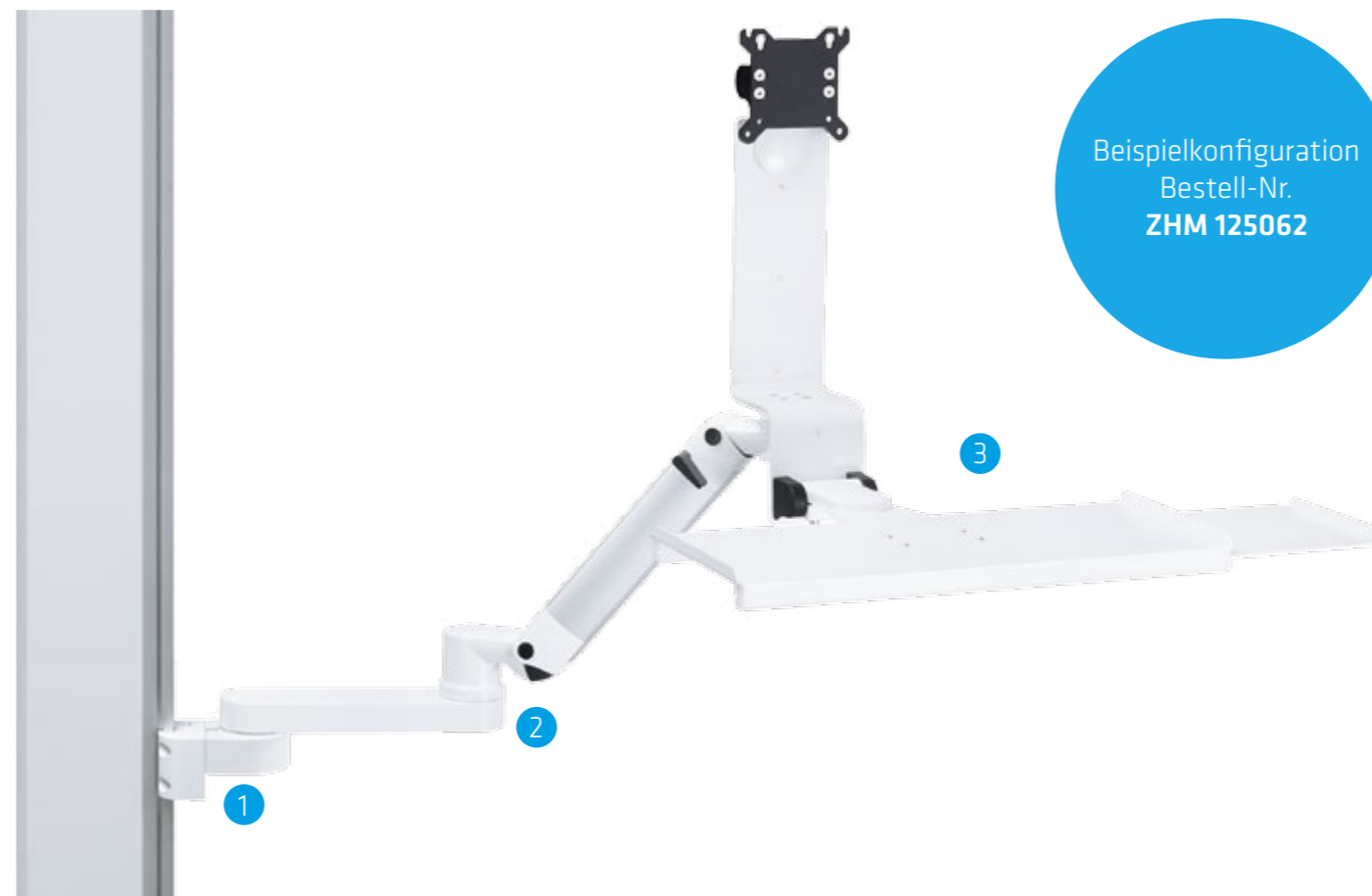
ZH 4170 GERÄTESCHIENE
Geräteschiene aus Edelstahl 25 x 10 mm zur Wandmontage // Inkl. Abstandshalter 40 mm // Länge der Schiene bei Bestellung angeben // Mindestbestelllänge 1.000 mm
Bestell-Nr. 604560

11



TRILUX Medical Monitorarmsystem

12



1 Halterungen + 2 Tragarme + 3 Aufnahme

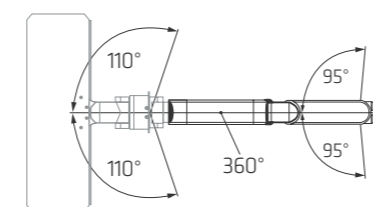
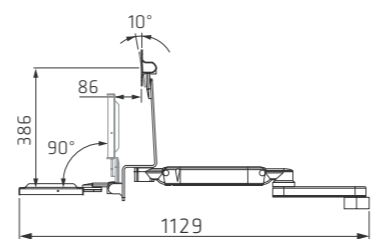
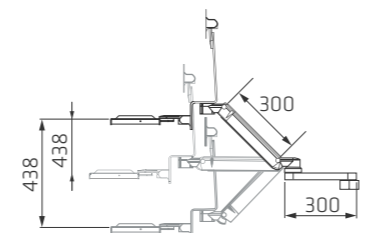


Medirant® DVE OP. Deckenversorgungseinheit für mehr Handlungsfreiheit.

Die Deckenversorgungseinheit Medirant® DVE OP schafft Handlungsfreiheit im OP. Das Deckenstativ verfügt über ein Twin Base System mit indirekter RGB Beleuchtung in LED und zahlreichen Anschlussmöglichkeiten für medizinische Geräte.

Das Zubehörprogramm bietet Arzt und OP-Pflegepersonal: Mehr Möglichkeiten, störende Raumprobleme zu lösen // Ihren Arbeitsplatz individuell auszustatten // Eine unendliche Kombinationsmöglichkeit von Ablageplatten, Schubladen und Infusionsflaschenstangen // Hohe Tragfähigkeit. Das TRILUX Medical Zubehörsystem mit Geräteschienen und Rundrohren für praxisnahen einfachen Einsatz.

Wie alle Lösungen von TRILUX Medical erfüllt auch die Deckenversorgungseinheit Medirant® DVE OP Höchststandards bei Hygiene, Ergonomie und Sicherheit.



Material Aluminium, PA6.6 // Farbe der Kunststoffteile RAL 7024 graphitgrau // Oberfläche Eloxal, Pulverbeschichtung RAL 9002 // Gesamtgewicht 7,9 kg

1 HALTERUNG

Vertikale Geräteschienenklemme 25 x 10 mm

2 TRAGARM

Armvariante 2-armig höhenverstellbar
310 mm und 300 mm lang // Höhenverstellbarer Gasdruckfederarm // Hygienisches Kabelmanagement durch eine innenliegende Kabelführung // Horizontaler Schwenkbereich 95° // Max. Belastung 22 kg (6-fach geprüfte Sicherheit) // Abgestimmte Gasdruckfeder für die Gewichtsklassen: 3 - 8 kg // 9 - 14 kg // 13 - 18 kg // 16 - 22 kg

3 AUFNAHME

Monitoraufnahme VESA 75 / 100
Aufnahme mit Neigefunktion // Aufklappbare Tastaturablage // 480 x 220 mm // Drehbar mit einem horizontalen Schwenkbereich von 110° // Seitlicher Mausauszug von 226 mm // Mausauszug von links oder rechts

Bestell-Nr. ZHM 125062

Komponenten nicht einzeln bestellbar

Bestellnummernkonfiguration Monitorarme

Ihre sechsstellige Bestell-Nr. setzt sich wie folgt aus 3 x 2 Ziffern zusammen.
Beispiel Bestell-Nr.: ZHM + Halterung + Tragarmvariante + Aufnahme = **ZHM125062**

Zubehörkürzel	Halterung	Tragarmvariante	Aufnahme
ZHM	10 horizontale Geräteschienenklemme	20 einarmig, 240 mm	60 Monitoraufnahme Vesa
ZHM	11 horizontale Geräteschienenklemme mit Wandabstand	21 einarmig, 300 mm	61 Tastaturablage
ZHM	12 vertikale Geräteschienenklemme	30 zweiarmig, 240 mm	62 Monitoraufnahme Vesa mit Tastaturablage
ZHM	13 Rundrohr	31 zweiarmig, 300 mm	
ZHM		40 einarmig, höhenverstellbar, 3 - 8 kg	
ZHM		41 einarmig, höhenverstellbar, 9 - 14 kg	
ZHM		42 einarmig, höhenverstellbar, 13 - 18 kg	
ZHM		43 einarmig, höhenverstellbar, 16 - 22 kg	
ZHM		50 zweiarmig, höhenverstellbar, 3 - 8 kg	
ZHM		51 zweiarmig, höhenverstellbar, 9 - 14 kg	
ZHM		52 zweiarmig, höhenverstellbar, 13 - 18 kg	
ZHM		53 zweiarmig, höhenverstellbar, 16 - 22 kg	

TK-Nr. 10108601 für Monitorarmsysteme

MAX-FUNKTION
AUF MIN-RAUM

13



Medidrant® DVE OP. Deckenversorgungseinheit für mehr Handlungsfreiheit.

Die Deckenversorgungseinheit Medidrant® DVE OP schafft Handlungsfreiheit im OP. Das Deckenstativ verfügt über ein Twin Base System mit indirekter RGB Beleuchtung in LED und zahlreichen Anschlussmöglichkeiten für medizinische Geräte.

Das Zubehörprogramm bietet Arzt und OP-Pflegepersonal: Mehr Möglichkeiten, störende Raumprobleme zu lösen // Ihren Arbeitsplatz individuell auszustatten // Eine unendliche Kombinationsmöglichkeit von Ablageplatten, Schubladen und Infusionsflaschenstangen // Hohe Tragfähigkeit. Das TRILUX Medical Zubehörsystem mit Geräteschienen und Rundrohren für praxisnahen einfachen Einsatz.

Wie alle Lösungen von TRILUX Medical erfüllt auch die Deckenversorgungseinheit Medidrant® DVE OP Höchststandards bei Hygiene, Ergonomie und Sicherheit.

**MAX-FUNKTION
AUF MIN-RAUM**

Beispielkonfigurationen Monitorarme



VARIANTE 1
HALTERUNG Vertikale Geräteschienenklemme 25 x 10 mm
TRAGARM 1-armig // 240 mm lang // Eigengewicht 0,8 kg
AUFNAHME VESA 75 / 100 // Eigengewicht 0,95 kg
GEWICHT 2,05 kg

Bestell-Nr. ZHM 122060

VARIANTE 2
HALTERUNG Vertikale Geräteschienenklemme 25 x 10 mm
TRAGARM 2-armig // je 240 mm lang // Eigengewicht 1,6 kg
AUFNAHME VESA 75 / 100 // Eigengewicht 0,95 kg
GEWICHT 2,8 kg

Bestell-Nr. ZHM 123060

VARIANTE 3
HALTERUNG Vertikale Geräteschienenklemme 25 x 10 mm
TRAGARM 1-armig höhenverstellbar // 310 mm lang // Gewichtsklasse 3 – 8 kg // Eigengewicht 2,25 kg
AUFNAHME VESA 75 / 100 // Eigengewicht 0,95 kg
GEWICHT 3,45 kg

Bestell-Nr. ZHM 124060

VARIANTE 4
HALTERUNG Vertikale Geräteschienenklemme 25 x 10 mm
TRAGARM 2-armig höhenverstellbar // 310 mm lang // Gewichtsklasse 9 – 14 kg // Eigengewicht 4 kg
AUFNAHME VESA 75 / 100 // Eigengewicht 0,95 kg
GEWICHT 5,2 kg

Bestell-Nr. ZHM 125160

14

Halterungen



**HORIZONTALE
GERÄTESCHIENENKLEMME**
 25 x 10 mm // Eigengewicht 0,3 kg
Bestell-Nr. 10



**HORIZONTALE
GERÄTESCHIENENKLEMME**
 25 x 10 mm mit Wandabstand //
 Eigengewicht 0,5 kg
Bestell-Nr. 11



**VERTIKALE
GERÄTESCHIENENKLEMME**
 25 x 10 mm // Eigengewicht 0,25 kg
Bestell-Nr. 12



FIXE RUNDROHRKLEMME
 Ø 38 mm // Eigengewicht 0,2 kg
Bestell-Nr. 13

+

Tragarme



ARMVARIANTE 1-ARMIG
 Horizontaler Schwenkbereich 105° //
 Max. Belastung 18 kg (6-fach geprüfte
 Sicherheit) // Eigengewicht 0,8 kg
Bestell-Nr. 240 mm: 20 // 300 mm: 21



ARMVARIANTE 2-ARMIG
 Schwenkbereiche 105° und 165° //
 Max. Belastung je 240 mm 15 kg,
 je 300 mm 12,5 kg (6-fach geprüfte
 Sicherheit) // Eigengewicht 1,6 kg
**Bestell-Nr. je 240 mm: 30 //
 je 300 mm: 31**



**ARMVARIANTE 1-ARMIG
HÖHENVERSTELLBAR**
 310 mm lang // Hygienisches Kabel-
 management durch eine innenliegende
 Kabelführung // Max. Belastung 22 kg
 (6-fach geprüfte Sicherheit) // Eigen-
 gewicht 2,25 kg // Abgestimmte Gas-
 druckfeder für die Gewichtsklassen:
 3 - 8 kg // 9 - 14 kg // 13 - 18 kg // 16 - 22 kg
**Bestell-Nr. 3 - 8 kg: 40 // 9 - 14 kg: 41 //
 13 - 18 kg: 42 // 16 - 22 kg: 43**



**ARMVARIANTE 2-ARMIG
HÖHENVERSTELLBAR**
 310 mm und 300 mm lang // Hygieni-
 sches Kabelmanagement durch eine
 innenliegende Kabelführung // Horizon-
 taler Schwenkbereich 95° // Max. Belas-
 tung 22 kg (6-fach geprüfte Sicherheit) //
 Eigengewicht 4 kg // Abgestimmte Gas-
 druckfeder für die Gewichtsklassen:
 3 - 8 kg // 9 - 14 kg // 13 - 18 kg // 16 - 22 kg
**Bestell-Nr. 3 - 8 kg: 50 // 9 - 14 kg: 51 //
 13 - 18 kg: 52 // 16 - 22 kg: 53**

+

Aufnahme



**MONITORAUFNAHME VESA 75 / 100
AUFNAHME MIT NEIGEFUNKTION**
 Oberfläche Pulverbeschichtung
 RAL 9002 // Kunststoffteile RAL 7024
 graphitgrau // Eigengewicht 0,95 kg
Bestell-Nr. 60



TASTATUR- UND MAUSAUFNAHME
 Tastaturablage 480 x 220 mm // Drehbar
 mit einem horizontalen Schwenkbereich
 von 110° // Seitlicher Mausauszug von
 226 mm // Mausauszug von links oder
 rechts // Eigengewicht 1,35 kg
Bestell-Nr. 61



**MONITORAUFNAHME VESA 75 / 100
AUFNAHME MIT NEIGEFUNKTION**
 Aufklappbare Tastaturablage 480 x
 220 mm // Drehbar mit einem hori-
 zontalen Schwenkbereich von 110° //
 Seitlicher Mausauszug von 226 mm //
 Mausauszug von links oder rechts //
 Eigengewicht 3,65 kg
Bestell-Nr. 62

15



Medidrant® DVE OP. Deckenversorgungseinheit für mehr Handlungsfreiheit.

Die Deckenversorgungseinheit Medidrant® DVE OP schafft Handlungsfreiheit im OP. Das Deckenstativ verfügt über ein Twin Base System mit indirekter RGB Beleuchtung in LED und zahlreichen Anschlussmöglichkeiten für medizinische Geräte.

Das Zubehörprogramm bietet Arzt und OP-Pflegepersonal: Mehr Möglichkeiten, störende Raumprobleme zu lösen // Ihren Arbeitsplatz individuell auszustatten // Eine unendliche Kombinationsmöglichkeit von Ablageplatten, Schubladen und Infusionsflaschenstangen // Hohe Tragfähigkeit. Das TRILUX Medical Zubehörsystem mit Geräteschienen und Rundrohren für praxisnahen einfachen Einsatz.

Wie alle Lösungen von TRILUX Medical erfüllt auch die Deckenversorgungseinheit Medidrant® DVE OP Höchststandards bei Hygiene, Ergonomie und Sicherheit.

**MAX-FUNKTION
AUF MIN-RAUM**

Bestellnummernkonfiguration Monitorarme

Halterung + Tragarmvariante + Aufnahme = ZHM Bestell-Nr. (6-stellig)

Zubehörkürzel	Halterung	Tragarmvariante	Aufnahme
ZHM	10 horizontale Geräteschienenklemme	20 einarmig, 240 mm	60 Monitoraufnahme Vesa
ZHM	11 horizontale Geräteschienenklemme mit Wandabstand	21 einarmig, 300 mm	61 Tastaturablage
ZHM	12 vertikale Geräteschienenklemme	30 zweiarmig, 240 mm	62 Monitoraufnahme Vesa mit Tastaturablage
ZHM	13 Rundrohr	31 zweiarmig, 300 mm	
ZHM		40 einarmig, höhenverstellbar, 3 – 8 kg	
ZHM		41 einarmig, höhenverstellbar, 9 – 14 kg	
ZHM		42 einarmig, höhenverstellbar, 13 – 18 kg	
ZHM		43 einarmig, höhenverstellbar, 16 – 22 kg	
ZHM		50 zweiarmig, höhenverstellbar, 3 – 8 kg	
ZHM		51 zweiarmig, höhenverstellbar, 9 – 14 kg	
ZHM		52 zweiarmig, höhenverstellbar, 13 – 18 kg	
ZHM		53 zweiarmig, höhenverstellbar, 16 – 22 kg	

TK-Nr. 10108601 für Monitorarmsysteme

Bestellnummernübersicht Zubehör

ZH Nummer	Produktname	Maße	Merkmal	Bestell-Nr.
PRODUKTSPEZIFISCH				
2290	Konsole	556 x 490 mm		10080768
3270	Schublade	555 mm breit	groß	10080264
3280	Schreibauszug	555 mm breit	groß	10080263
5050	Geräteschiene U-Form			10113345
5060	Geräteschiene	500 mm breit		10113346
	Radiance 24" G2 LED (90R0063)			10112579
	Radiance 26" G2 LED (90R0050)			10112580
	Radiance 32" FHD full MMI (90R0036)			10112581
	Radiance 42" full MMI w/fiber (90R0036)			10112582
RUNDRÖHR				
1010	Gerätehalter Kompaktschiene			401171
1020	Gerätehalter Knoten einseitig			408161
1030	Gerätehalter Knoten mittig			408171
1040	Gerätehalter	300 mm lang		408181
1050	Gerätehalter	490 mm lang		408191
2010	Träger Einzelkonsole	150 x 300 mm		408271
2030	Träger Einzelkonsole	350 x 180 mm		408291
2420	Rohr mit Adapter	Ø 25 mm		408391
4050	Halteklau		kurz	411401
4090	Pumpen- und Infusionsflaschenstange			435631
4091	Flaschenbalken 6-fach			10112164
4092	Flaschenbalken 4-fach	500 mm lang		10112165

Bestellnummernübersicht Zubehör

ZH Nummer	Produktname	Maße	Merkmal	Bestell-Nr.
4093	Flaschenbalken 4-fach mit abgewinkeltem Infusionsstativ	500 mm lang		10112166
4094	Flaschenkreuz mit 4 Flaschenhaken			10112167
4095	Drainagenhalter 2-fach			10112168
4680	Reduzierhülse	Ø 38 mm auf Ø 25 mm		414321
GERÄTESCHIENE				
4020	Infusionsflaschenhalter 6-fach	100 mm	höhenverstellbar bis 380 mm	401431
4021	Infusionsflaschenhalter 6-fach	300 mm	höhenverstellbar bis 380 mm	10112149
4022	Drainagenhalter mit Halteklau			10112150
4023	Schlauchhalter mit Halteklau			10112151
4024	Schlauchhalter			10112162
4025	Dokumentenhalter	250 x 260 mm		10112163
4050	Halteklau		kurz	411401
4060	Halteklau 3-fach			411411
4110	Abfallbeutelhalter			406711
4130	Abwurfshale mit Klau			411221
4150	Katheterkorb	500 mm hoch		411251
4160	Ablagekorb	470 mm breit		411261
4261	Handschuhhalter			10112171
4263	Handschuhhalter 3-fach			10112172
4720	Schwenkarm mit Gelenk		an vertikale Geräteschiene	10090054
4730	Schwenkarm mit 2 Gelenken		an vertikale Geräteschiene	10090055
4800	Gelenkarm 3-fach	530 mm	horizontal	10090056
4810	Gelenkarm 3-fach	1.280 mm	horizontal	10090057
	Aurinio® L 30 LED Untersuchungsleuchte			10092131
ALLGEMEIN				
4170	Geräteschiene			604560
4210	Potentialkabel	1.500 mm		405321
4220	Potentialkabel	3.000 mm		402391
4240	Potentialanschlussleitung	850 mm		417551

TRILUX Medical GmbH & Co. KG

Hüttenstraße 21

D-59759 Arnsberg

Tel.: +49 (0) 800 . 8 74 58 93

Fax: +49 (0) 29 32 . 301 - 122

kontakt@trilux-medical.de

www.trilux-medical.com

Alle technischen Daten sowie die Gewichts- und Maßangaben sind sorgfältig erstellt, Irrtum vorbehalten. Änderungen, die dem Fortschritt dienen, behalten wir uns vor.

Die Produkte sind z.T. mit Zubehör abgebildet, das separat bestellt werden muss. Objektabbildungen können Produkte in Sonderausstattung zeigen.